

www.paroc.ru



НОВЫЙ ПРОДУКТ

PAROC® WAS 120 - ВНУТРЕННИЙ СЛОЙ В СИСТЕМАХ ВЕНТИЛИРУЕМЫХ ФАСАДОВ



ФИНСКИЙ СТАНДАРТ
ТЕПЛОИЗОЛЯЦИИ

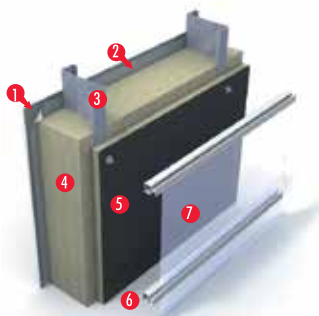


ООО "Парок", Россия
171277, Тверская обл., Конаковский р-н,
пгт Изоплит, ул. Пионерская, д. 20
8 800 770 78 48
www.paroc.ru



 **PAROC®**
Better built environment

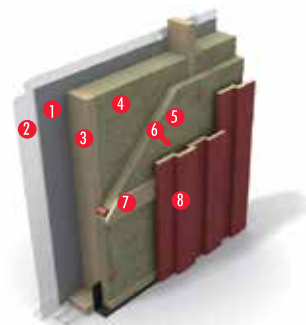
Плита из каменной ваты, предназначенная для применения в качестве внутреннего слоя при двухслойном утеплении в системах навесных вентилируемых фасадов.



- 1 - внутренняя стена
- 2 - пароизоляция
- 3 - вертикальные направляющие
- 4 - PAROC WAS 120
- 5 - PAROC WAS 25(t)/PAROC WAS 35(t)
- 6 - воздушный зазор
- 7 - стекло



- 1 - несущая конструкция
- 2 - PAROC WAS 120
- 3 - опорная планка
- 4 - PAROC WAS 25(t)/PAROC WAS 35(t)
- 5 - воздушный зазор
- 6 - вертикальные направляющие
- 7 - отделка



- 1 - внутренняя отделка
- 2 - пароизоляция
- 3 - деревянный каркас
- 4 - PAROC WAS 120
- 5 - PAROC WAS 25(t)/PAROC WAS 35(t)
- 6 - воздушный зазор
- 7 - регулирующие брусья
- 8 - отделка

| Наименование характеристик, ед. изм. | Значение |
|---|----------|
| Размер, длина x ширина, мм | 1200x600 |
| Толщина, мин-макс, мм | 50-200 |
| Теплопроводность, λ_{10} , Вт/(м·К), не более | 0,036 |
| Теплопроводность, λ_{25} , Вт/(м·К), не более | 0,038 |
| Теплопроводность, λ_M , Вт/(м·К), не более | 0,039 |
| Теплопроводность, λ_B , Вт/(м·К), не более | 0,041 |
| Предел прочности при растяжении параллельно лицевым поверхностям, кПа не менее | 6 |
| Сжимаемость под удельной нагрузкой 2000 Па, %, не более | 30 |
| Паропроницаемость, мг/(м·ч·Па), не менее | 0,3 |
| Водопоглощение при кратковременном и частичном погружении, кг/м ² , не более | 1,0 |
| Содержание органических веществ, % по массе, не более | 2,7 |
| Группа горючести | НГ(КМ0) |
| Модуль кислотности | 2,2 |

→ УДОБСТВО МОНТАЖА

Материал отличается легкостью обработки и монтажа, легко режется, не пылит. Упругость и эластичность материала позволяют обеспечить герметичность примыкания утеплителя к стене и избежать так называемых "воздушных карманов" при наличии неровности поверхности.

→ НАДЕЖНОСТЬ И ДОЛГОВЕЧНОСТЬ

Применение PAROC WAS 120 является надежным и долговечным решением, что обеспечивается превосходными физико-механическими свойствами материала, а также высоким показателем модуля кислотности.

→ ЭКОНОМИЧНОСТЬ И УДОБСТВО ПРИ ТРАНСПОРТИРОВКЕ И ХРАНЕНИИ

Полностью герметичная и удобная упаковка PAROC WAS 120 позволяет надежно защитить материал при транспортировке и хранении, в том числе в условиях стройплощадки. Материал дополнительно защищен двойной упаковкой в модуле и паллете, что особенно важно в условиях открытого хранения. Компрессия 60% позволяет сократить затраты на транспортировку и хранение до 2,5 раз.

→ НЕГОРЮЧЕСТЬ

Материал является негорючей изоляцией, согласно ГОСТ 30244-94, имеет группу горючести НГ и класс пожарной опасности КМ0.

| Толщина, мм | Кол-во плит в упаковке, шт. | Кол-во м ² в упаковке | Кол-во м ³ в упаковке | Кол-во м ³ на паллете |
|-------------|-----------------------------|----------------------------------|----------------------------------|----------------------------------|
| 70 | 10 | 7,2 | 0,504 | 12,096 |
| 100 | 8 | 5,76 | 0,576 | 13,824 |
| 120 | 6 | 4,32 | 0,5184 | 12,4416 |